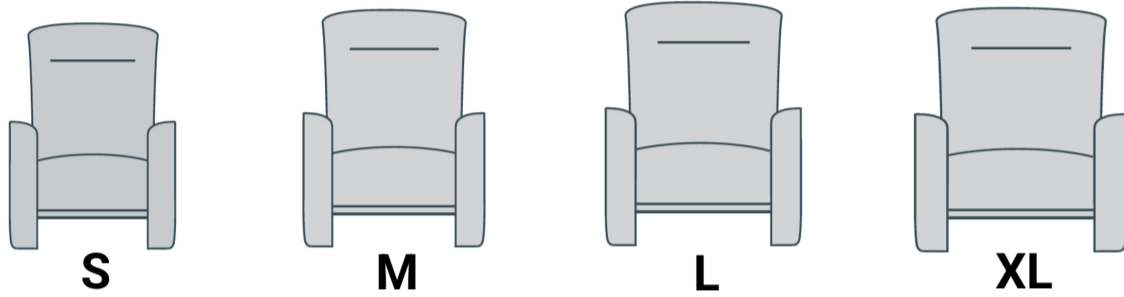


Pantoli

relaxfauteuil

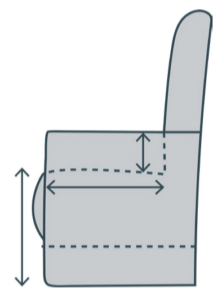


Maten

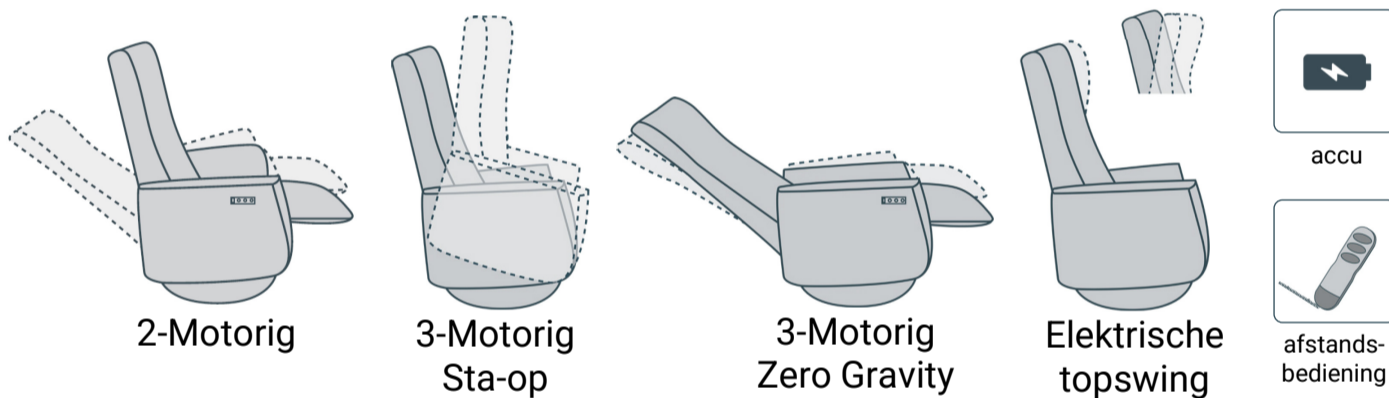


Extra maataanpassingen

- zithoogte
- zitdiepte
- rugmaat



Functies



- Maat S / M / L / XL
 - Aangepaste maten mogelijk
 - Standaard memory foam in de zitting, pocketvering optioneel
 - Metalen arm in div. kleuren
 - Keuze uit vele disk- en stervoeten
 - Keuze uit div. comfortsystemen
 - En nog veel meer
- Vraag naar alle mogelijkheden!**

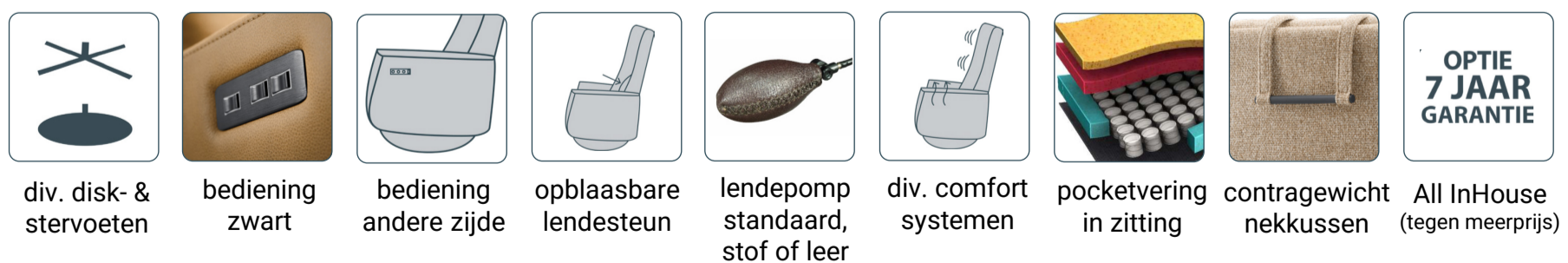
Arm typen



Bekleding



Extra opties



Vraag de verkoopadviseur in de winkel naar alle mogelijkheden!
Typefouten en/of wijzigingen onder voorbehoud.